

## KISTOCK DATALOGGER KT 120 / KH 120

Temperatur / Fukt



### FÖRDELAR

- Integrerad mjukvara för konfigurering och visualisering i PDF-format
- Mjukvara för konfigurering och databehandling tillgänglig som tillval
- Minneskapacitet för 50 000 mätpunkter
- Integrerat justeringscertifikat i PDF-format.
- Upp till 2 loggningsbara parametrar
- 2 inställbara larmgränser
- 1 rad LCD-display
- Magnetfäste
- Hölje med skyddsklass IP65 (KT120) / IP40 (KH120)

### TEKNISKA DATA

	KT 120	KH 120
Enheter	°C, °F	°C, °F, %RH
Upplösning	0.1 °C, 0.1 °F	0.1 °C, 0.1 °F, 0.1 %RH
Extern ingång		USB-anslutning
Intern sensor	Temperatur	Temperatur, fukt
Typ av sensor	NTC	Temperatur: NTC Fukt: kapacitiv
Mätområde	Från -40 till +70 °C	Temperatur: Från -20 till +70 °C Fukt: Från 5 till 95 %RH
Noggrannhet <sup>1</sup>	±0.4 °C (-20 °C < T < +70 °C) ±0.8 °C (övrigt mätområde)	Temperatur: Från -20 till 0 °C: ±2 % av mätvärdet ± 0.6 °C Från 0 till 30 °C: ± 0.5 °C Från 30 till 70 °C: ± 1.5 % av mätvärdet Fukt: Noggrannhet ( <b>Repetierbarhet, linearitet, hysteres</b> ): ±2 %RH (Från 15 °C till 25 °C) <b>Fabrikens kalibrerade osäkerhet: ±0.88 %RH</b> Temperaturberoende: ±0.04 x (T-20) %RH (om T ≤ 15 °C eller T ≥ 25 °C)
Larm		2 inställbara larm på varje kanal
Antal mätpunkter		50 000
Mätfrekvens		Från 1 minut till 24 timmar
Drifttemperatur	Från -40 till +70 °C	Från -20 till +70 °C
Lagringstemperatur		Från -40 till +85 °C
Batterilivslängd	3 år <sup>2</sup>	500 dagar <sup>2</sup>
Europeiska direktiv	2011/65/EU RoHS II ; 2012/19/EU WEEE ; 2004/108/EC EMC ; 2006/95/EC	

### HÖLJE

<b>Storlek</b>	100 x 42.5 x 15.9 mm
<b>Vikt</b>	53 g
<b>Display</b>	1 line LCD Storlek på display: 32 x 25.5 mm
<b>Control</b>	1 OK knapp 1 Selection knapp
<b>Material</b>	Anpassat för livsmedelsindustri ABS hölje
<b>Skyddsklass</b>	IP65: KT120 IP40: KH120
<b>Gränssnitt</b>	1 USB A (hane)
<b>Strömförsörjning</b>	1 x CR2450 (knappcells batteri <sup>3</sup> )
<b>Driftsmiljö</b>	Luft och neutrala gaser Luftfuktighet: Från 0 till 95 %RH Max höjd o.h.: 2000 m

<sup>1</sup> Angivna noggrannheter har fastställts i laboratoriemiljö och kan garanteras med motsvarande förutsättningar, eller med kompensation enligt kalibreringscertifikat.

<sup>2</sup> Vid mätning var 15:e minut och vid 25 °C.

<sup>3</sup> Batteriet ska vara i enlighet med standard 60086-4.

## LOGGNING

KISTOCK dataloggrar kan logga värden kontinuerligt eller enligt en förinställd tidsrymd. Det är även möjligt att låta loggern spara mätdata oavbrutet genom att skriva över gamla värden (loop-funktion).

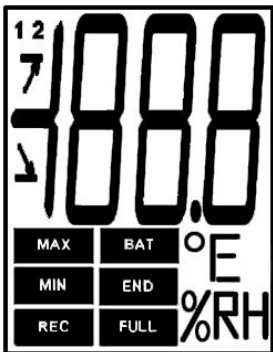
### 3 metoder för att starta loggning

- Med fördröjd start (enligt inställda värden för datum och klockslag)
- Med mjukvaran
- Med knapptryckning

### 6 metoder för att stoppa loggning

- Enligt inställda värden för datum och klockslag (om loggning startades på detta sätt)
- Enligt fördefinierad tidsrymd
- Enligt fördefinierat antal mätpunkter
- Om minnet blir fullt (och loop-funktionen är inaktiv)
- Med mjukvaran
- Genom att hålla inne OK-knappen i 5 sekunder (om detta alternativ aktiverats i mjukvaran).

## DISPLAY



**END** Loggning avslutad.

**REC** Mätpunkt registreras.  
Blinkande: Mätserien har inte startats.


**FULL** Långsam blinkning: Mätserien har tagit upp mellan 80 och 90 % av lagringskapaciteten.  
Snabb blinkning: Mätserien har tagit upp mellan 90 and 100 % av lagringskapaciteten.  
Konstant: Minnet är fullt.

**BAT** Konstant: Batteriet behöver bytas.

**12** Indikerar vilken kanal som visas.

**MIN** Den visade kanalens max/min-värden för aktuell mätperiod.

**MAX**

 Indikerar om aktiverat larm är orsakat av stigande eller fallande värde.

**°C** Indikerar temperaturvisning i °Celsius.

**°F** Indikerar temperaturvisning i °Fahrenheit

**%RH** Indikerar visning av relativ fukt (KH 120).

## MJUKVARA

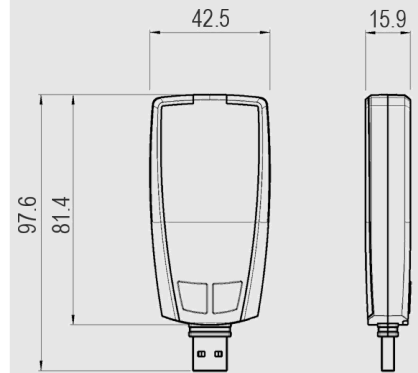


- **Integrerad mjukvara i PDF-format**  
Möjliggör visning av mätserie och konfiguration av logger enbart med hjälp av formulär för Adobe Acrobat Reader 9 © (eller högre)



- **Avancerad mjukvara för analys och presentation av mätdata**  
Presenterar mätdata på ett överskådligt sätt med diagram- och tabellfunktion. Enkel export till Excel. Tillåter användaren att snabbt skapa professionella rapporter.  
Ref: KILOG-3-N

## DIMENSIONER (mm)



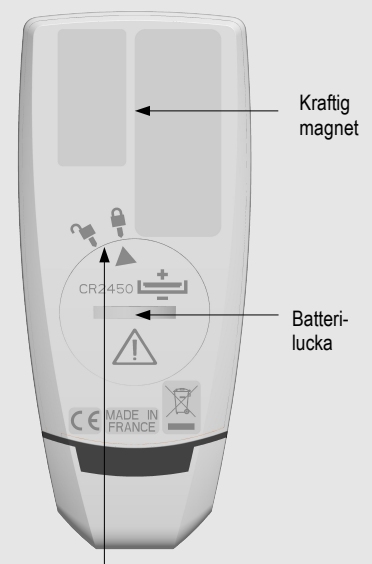
## ANSLUTNINGAR

### PC-gränssnitt



## MONTERING

Loggern har magnetfäste för enkel montering.



Anvisning för låsning av batteriluckan

---

## TILLBEHÖR

---

- 1 CR2450 batteri: Ref. KBL-2450



---

## KALIBRERING

---

Integrerat justeringscertifikat i PDF-format för enkel utskrift.  
Årlig kalibrering i Kimos laboratorium i Göteborg rekommenderas.

---

## UNDERHÅLL

---

Undvik kontakt med aggressiva lösningsmedel.  
Skydda instrumentet från rengöringsprodukter innehållande formalin.

---

## GARANTI

---

KISTOCK dataloggrar har 1 års garanti för fabrikationsfel.

---

---

## BATTERIBYTE



Med 500 dagar eller 3 års\* batteritid garanteras kontinuerlig loggning under lång tid.

### För att byta batteriet:

- Öppna batteriluckan.
- Montera batteriet (CR 2450 knappcells batteri\*\*) med + synligt.
- Sätt tillbaka batteriluckan och var noga med att vrida den i enlighet med symbolen för låsning.

\* Gäller vid mätning var 15:e minut och vid 25°C

\*\* Batteri i enlighet med 60086-4 standard.



Lämna alltid förbrukade produkter innehållande elektronik för återvinning.

**www.kimo.se**

Kimo Instrument Sverige AB  
Stigbergsliden 5  
414 63 Göteborg

Tel 031-13 49 80  
Fax 031-13 80 25  
info@kimo.se • www.kimo.se

Återförsäljare: